

Futura Push - glisieră cu extracție parțială

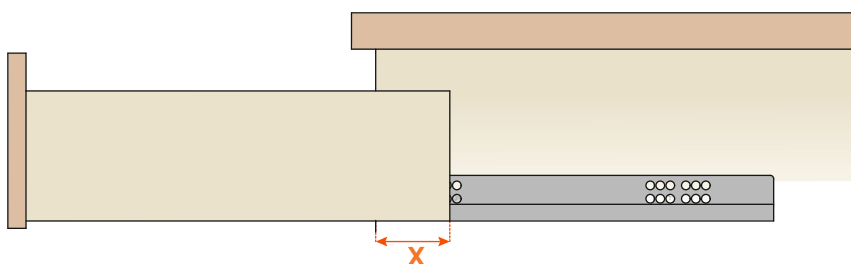
Glisiera Futura Push cu extracție parțială este una din cele mai silențioase glisiere, sistemul de deschidere prin apăsare fiind complet integrat în interiorul acestuia.

Avantajele:

- rulare silențioasă și deschidere prin apăsare
- mecanismul de deschidere prin apăsare are și rolul de a reține ușa închisă
- capacitate de încărcare dinamică 30 Kg
- sistem de siguranță împotriva desprinderii sertarului de pe șină
- clipurile de montaj din față oferă un reglaj pe înălțime de 2,5 mm

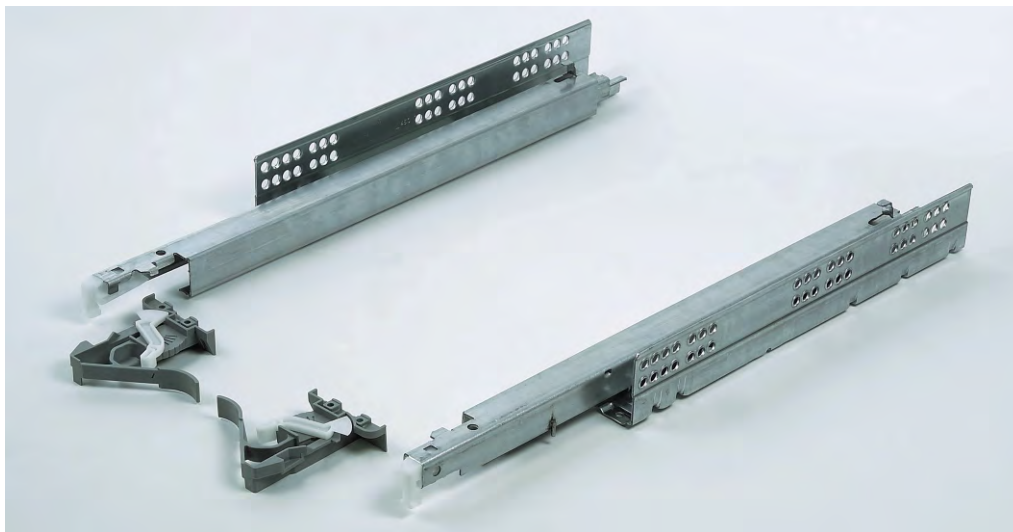


Extracția



- X = 89 mm la glisierile de la 250 până la 470 mm lungime
- X = 119 mm la glisierile de la 500 până la 600 mm lungime

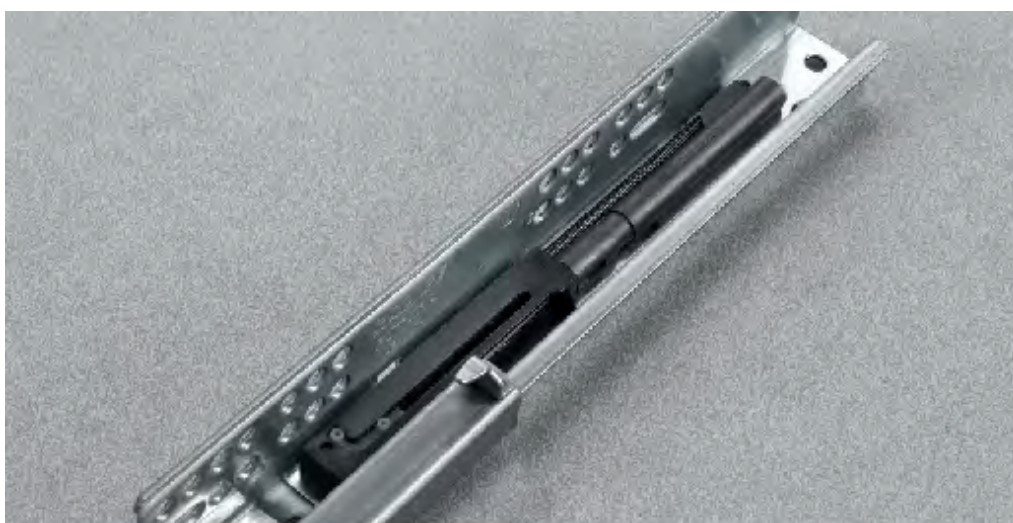
Variante constructive



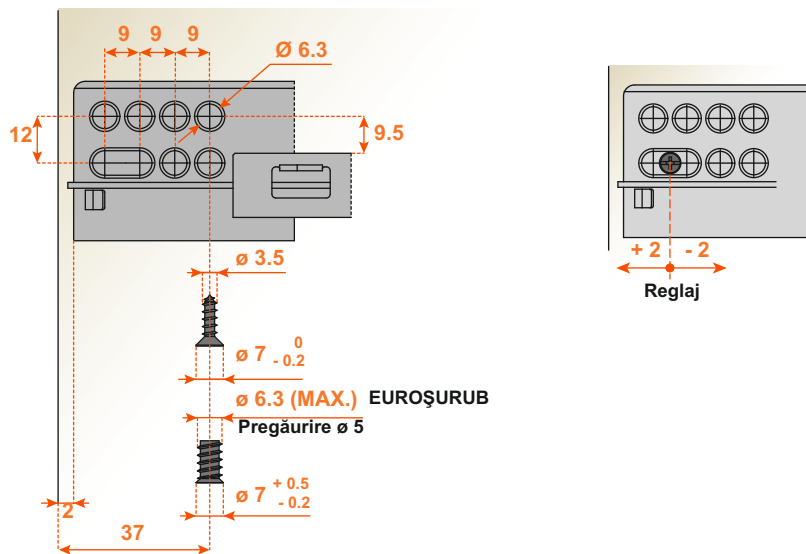
Variante constructive

Poz	Cod articol	Denumire articol	U.M.
1	GPU.6157-30	GPU Glisiera PUSH 6157 reglaj 1D,300mm part ext,30kg	Set
2	GPU.6157-35	GPU Glisiera PUSH 6157 reglaj 1D,350mm part ext,30kg	Set
3	GPU.6157-40	GPU Glisiera PUSH 6157 reglaj 1D,400mm part ext,30kg	Set
4	GPU.6157-45	GPU Glisiera PUSH 6157 reglaj 1D,450mm part ext,30kg	Set
5	GPU.6157-50	GPU Glisiera PUSH 6157 reglaj 1D,500mm part ext,30kg	Set
6	GPU.6157-55	GPU Glisiera PUSH 6157 reglaj 1D,550mm part ext,30kg	Set

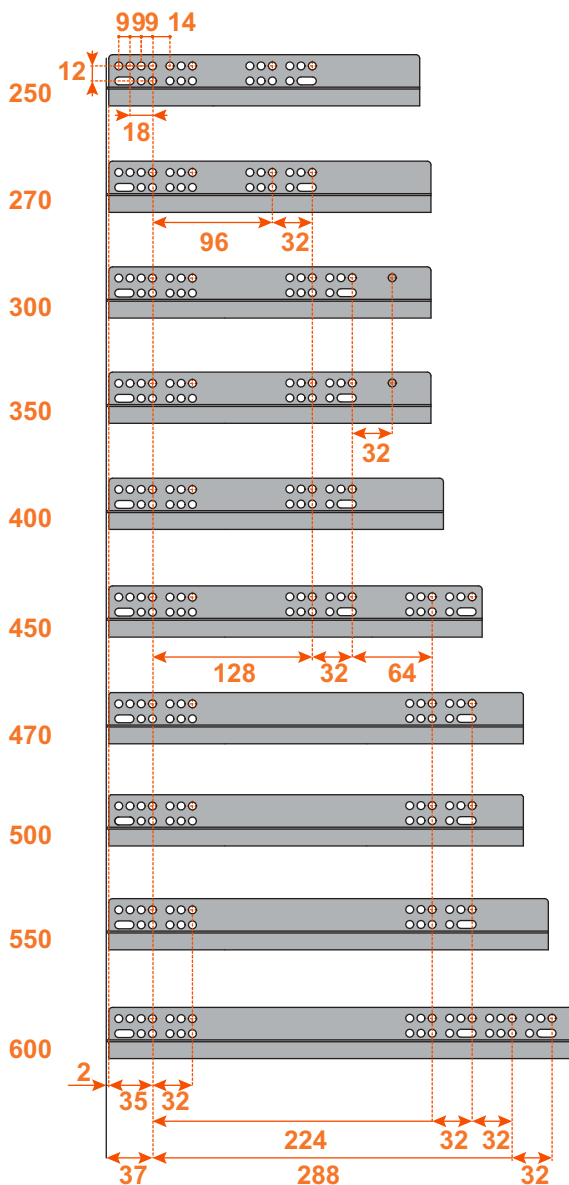
Detaliu cu sistemul de deschidere prin apăsare a glisierii, care este complet integrat în interiorul acesteia.



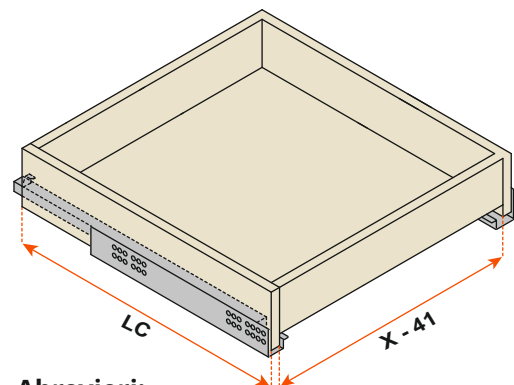
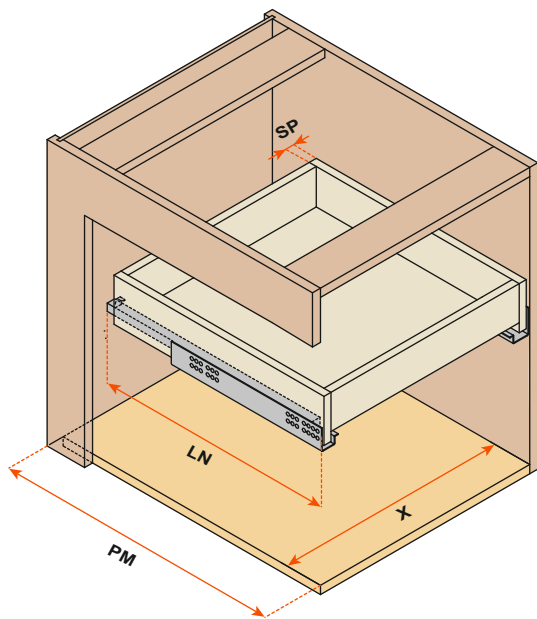
Poziționarea gliserei pe laterala corpului



Cote pentru găurirea lateralei



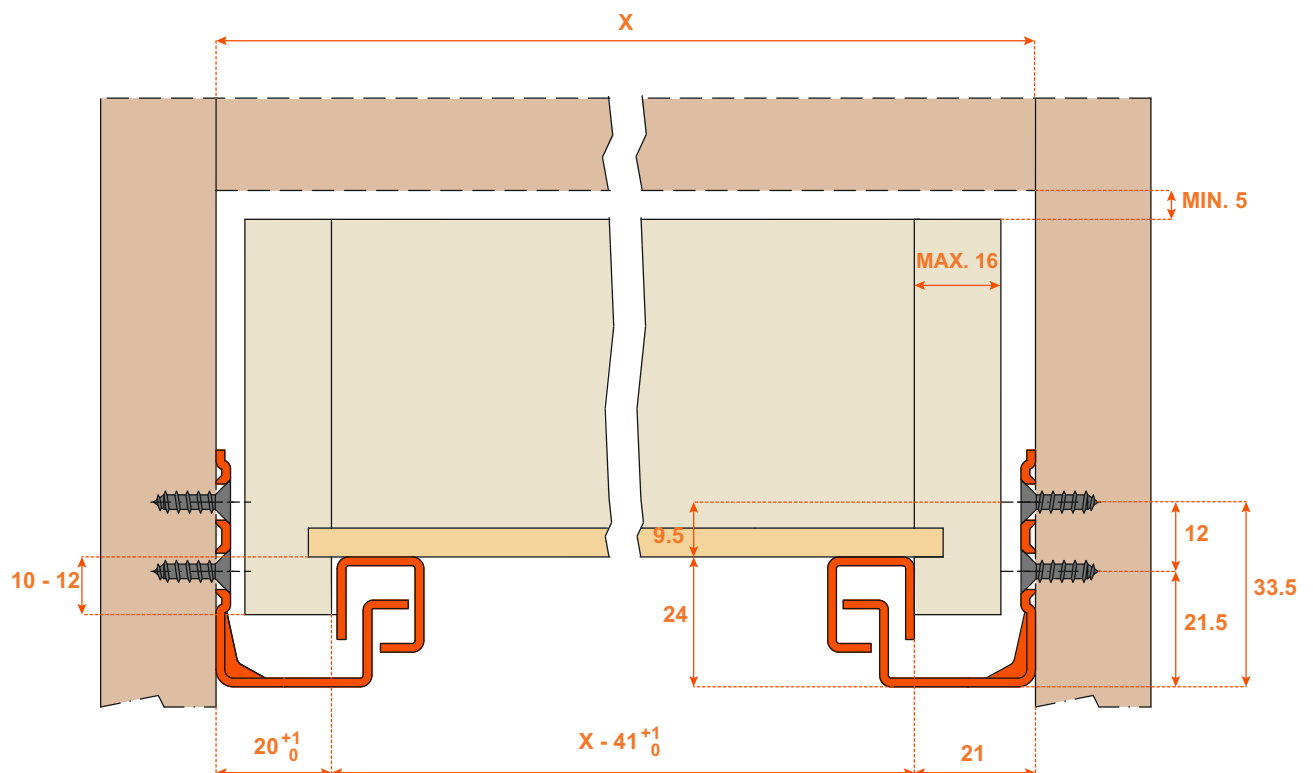
Alegerea glisierii în funcție de dimensiunile corpului



Abrevieri:

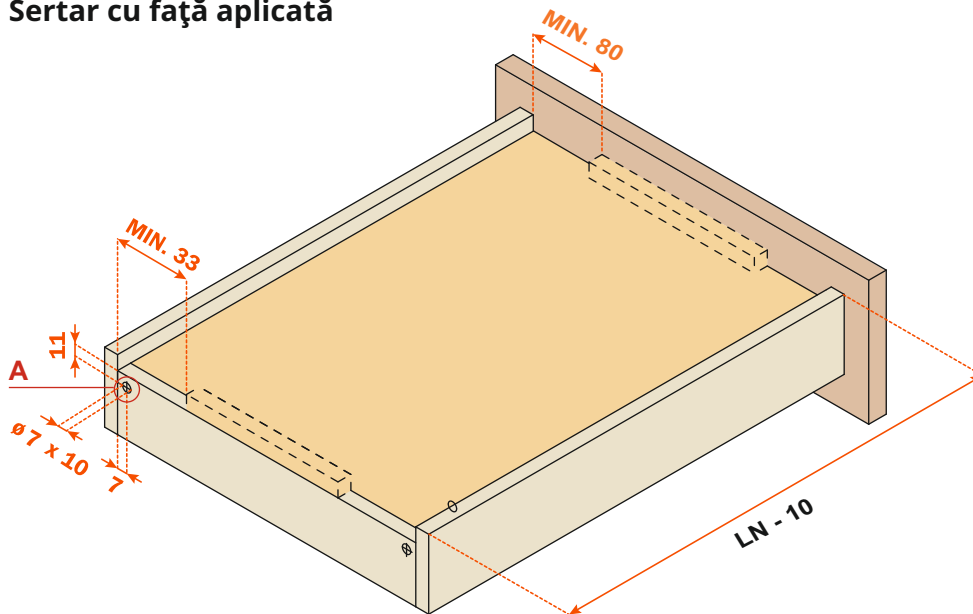
- SP - grosimea peretelui lateral
- LN - lungimea nominală a glisierii
- PM - adâncimea corpului
- X - lățimea interioară a corpului
- LC - lungimea lateralei $LC=LN-10\text{ mm}$
- X-41 - lățimea interioară a sertarului

Secțiune și cote de montaj

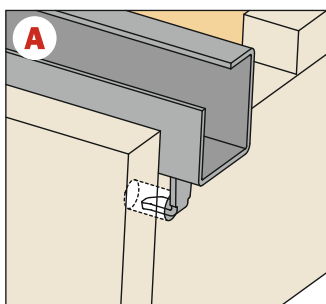
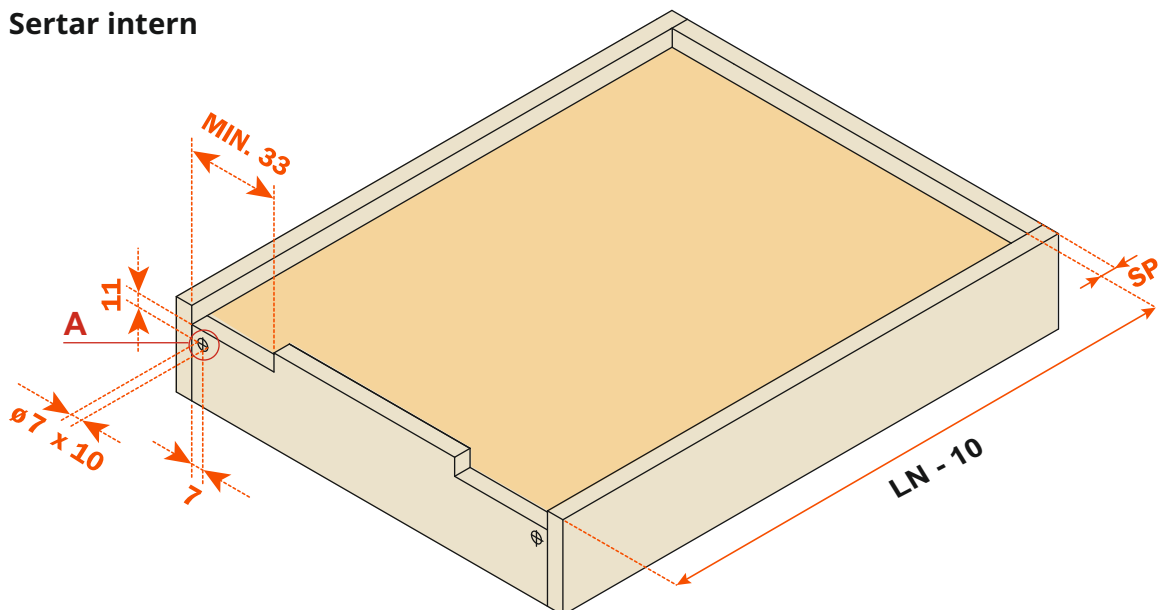


Executarea diferitelor variante de sertar

Sertar cu față aplicată



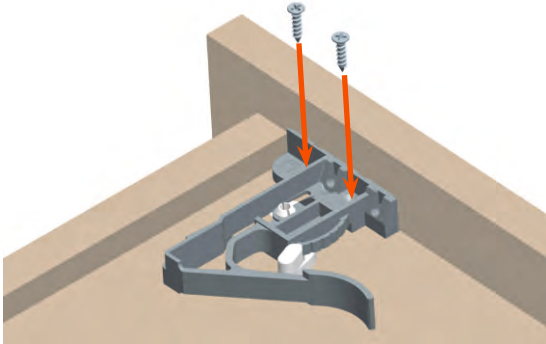
Sertar intern



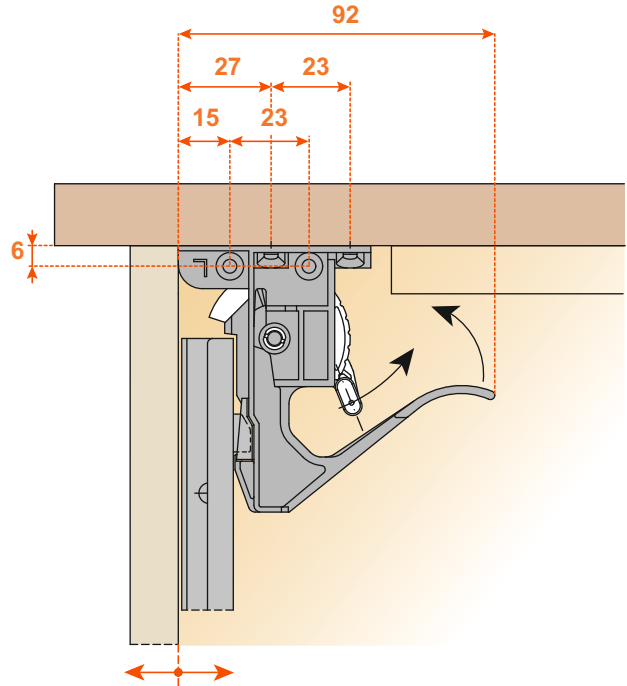
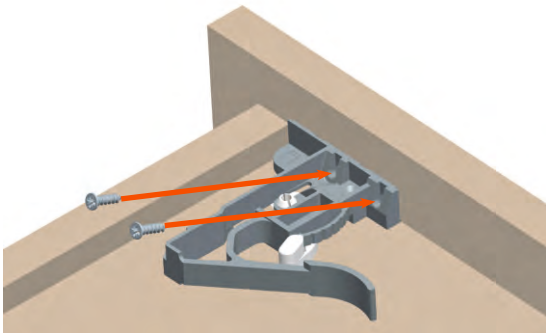
Notă: gheara din spate nu permite desprinderea sertarului de pe glisieră.

Montarea clipurilor și reglaje

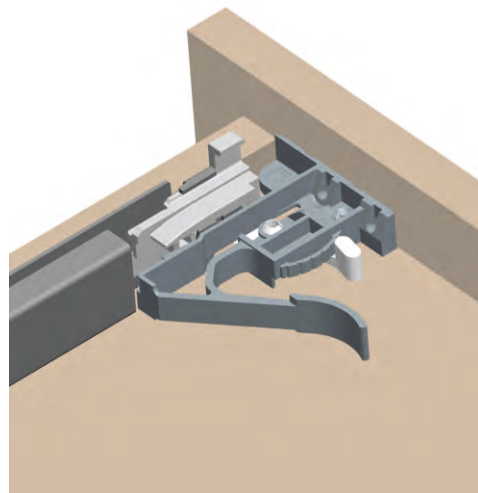
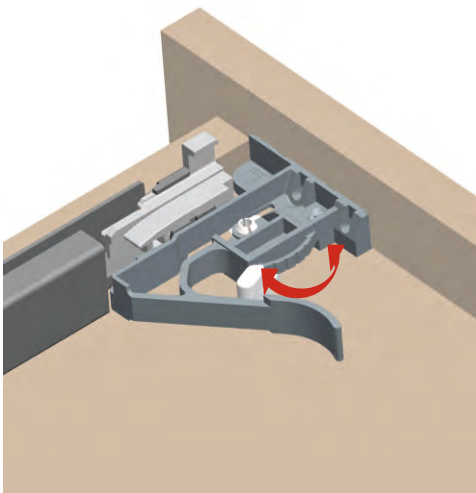
- fixarea de fundul sertarului



- fixarea de fața sertarului



Reglajul pe verticală este de + 2,5 mm



Utilizarea stabilizatorului în cazul unor sertare mai late de 900 mm

Notă: plăcuța de bază cu clip se montează la 20 mm față de interiorul sertarului

