

Plăcuțe de bază Salice

Plăcuța de bază este parte componentă a unei deschideri și reprezintă piesa de legătură dintre balamaua aruncătoare montată pe ușă și corpul de mobilier.

Cele mai importante caracteristici care se iau în considerare la alegerea unei plăcuțe de bază **Salice** sunt:

1. Modalitatea de fixare a balamalei pe plăcuța de bază

Conform acesteia deosebim două mari familii de plăcuțe de bază:



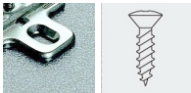
- **tradițională, denumită Seria 200**, care oferă o fixare a balamalei cu ajutorul unui șurub premontat



- **cu clip, denumite DOMI®**, care oferă o fixare a balamalei cu ajutorul unui element în formă de limbă, numită clip, acționată de un arc

2. Modalitatea de fixare a plăcuței de bază pe corpul de mobilier

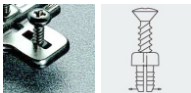
Modalitățile de fixare au fost dezvoltate pentru a mări productivitatea muncii, pe de altă parte au fost cerute de furnizorii lanțurilor de magazine Doo It Yourself (DIY)



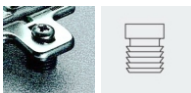
- fixare cu șuruburi de lemn tradiționale



- fixare cu Euroșuruburi premontate



- fixare cu dibluri Ø 5 mm și șuruburi premontate



- fixare cu dibluri Ø 10 mm prin presare



- fixare cu dibluri Ø 10 mm și șuruburi premontate



- fixare rapidă cu excentric Ø 10 mm

3. Înălțimea plăcuței de bază (H)

Alegerea înălțimii plăcuței de bază (H) în coroborare cu tipul balamalei este esențială atât pentru obținerea cotelor de proiectare al mobilierului, cât și pentru evitarea reglajului lateral al ușilor după montarea acestora.

Înălțimile standard ale plăcuțelor de bază sunt 0; 2; 3; 4; 6 și 9 mm, dar există și unele speciale cum ar fi -2; 5; 12 sau chiar și 18 mm.

Calculul înălțimii plăcuței de bază se face conform unei formule specifice fiecărei balamale în formulă având importanța atât acoperirea proiectată a ușii (D) cât și distanța de găurire a oalei (K).

Pentru a reduce cât mai mult costurile, dar și pentru un aspect estetic mai plăcut, se recomandă o plăcuță de bază cu înălțime cât mai mică.

 accesorii mobilă

 accesorii design ambiental

4. Materialul plăcuței de bază

Conform acestui criteriu, deosebim următoarele tipuri:



- plăcuțe de bază din oțel



- plăcuțe de bază din zamac combinat cu bronz



- plăcuțe de bază din oțel combinat cu bronz



- plăcuțe de bază din zamac

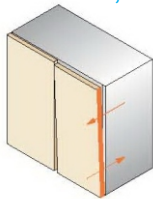
Indiferent de material, ele sunt acoperite de un strat foarte rezistent de nichel, aspectul vizual final fiind lucios.

5. Reglajele plăcuței de bază

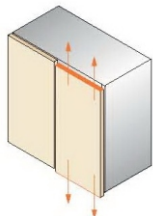
Prin reglarea plăcuței de bază se obține modificarea poziției relative a ușii față de corpul de mobilă, atât pe înălțime cât și în adâncime.

Indiferent de varianta de plăcuța de bază, reglajul lateral al ușii se face întotdeauna cu ajutorul șuruburilor de pe brațul balamalei.

Astfel, funcție de reglaj, plăcuțele de bază sunt:



- cu reglaj tradițional pe adâncime și pe înălțime, prin slăbirea și restrângerea unor șuruburi



- cu reglaj pe adâncime cu ajutorul unei came, și reglaj pe înălțime prin slăbirea și restrângerea unor șuruburi

- cu reglaj pe adâncime și pe înălțime cu ajutorul a două came

6. Forma plăcuței de bază

Forma plăcuței de bază este rezultatul unor cerințe de rezistență dar și de estetică. Astfel, deosebim:

- la plăcuțele tradiționale Seria 200



- plăcuța cruciformă simetrică



- plăcuța cruciformă asimetrică



- plăcuța liniară

- la plăcuțele cu clip DOMI®



- plăcuța cruciformă

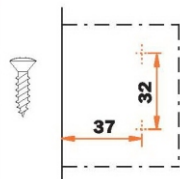


- plăcuța liniară

 accesorii mobilă

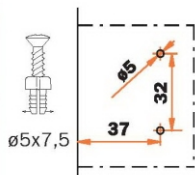
 accesorii design ambiental

Plăcuțe de bază tradiționale Seria 200



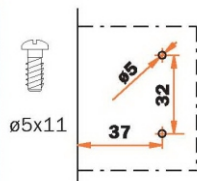
- plăcuță cruciformă, simetrică din oțel
- reglaj vertical ± 2 mm
- fixare cu șurub de lemn 3,5 mm
- pentru balamalele Seria 200, 600, 700, 900 și F

Cod articol	Denumire articol	Înălțime H
BZT.B2V3H0	BZT Bază balama H0mm, oțel	0
BZT.B2V3H2	BZT Bază balama H2mm, oțel	2
BZT.B2V3H3	BZT Bază balama H3mm, oțel	3
BZT.B2V3H4	BZT Bază balama H4mm, oțel	4
BZT.B2V3H6	BZT Bază balama H6mm, oțel	6
BZT.B2V3H9	BZT Bază balama H9mm, oțel	9
BZT.B2V3HS9	BZT Bază balama H-2mm, oțel	-2



- plăcuță cruciformă, simetrică din oțel
- reglaj vertical ± 2 mm
- fixare cu șurub și diblu $\varnothing 5$ mm premontat
- pentru balamalele Seria 200, 600, 700, 900 și F

Cod articol	Denumire articol	Înălțime H
BZT.B2V4H0	BZT Bază balama H0mm, oțel, diblu plastic premontat	0
BZT.B2V4H3	BZT Bază balama H3mm, oțel, diblu plastic premontat	3



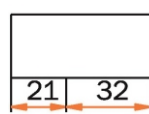
- plăcuță cruciformă, simetrică din oțel
- reglaj vertical ± 2 mm
- fixare cu Euroșurub $\varnothing 5$ mm premontat
- pentru balamalele Seria 200, 600, 700, 900 și F

Cod articol	Denumire articol	Înălțime H
BZT.B2VGH09	BZT Bază balama H0mm, oțel, Euroșurub premontat	0
BZT.B2VGH39	BZT Bază balama H3mm, oțel, Euroșurub premontat	3
BZT.B2VGH69	BZT Bază balama H6mm, oțel, Euroșurub premontat	6
BZT.B2VGH69-18	BZT Bază balama H6mm, oțel, Euroșurub scurt premontat	6
BZT.B2VGH99	BZT Bază balama H9mm, oțel, Euroșurub premontat	9

 accesorii mobilă

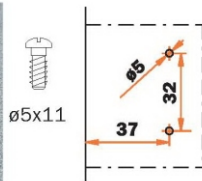
 accesorii design ambiental

Plăcuțe de bază tradiționale Seria 200



- plăcuța liniară, simetrică din zamac
- fixare cu șurub de lemn 3,5 mm
- pentru balamalele Seria 200, 600, 700, 900 si F

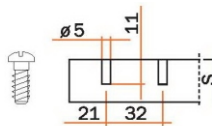
Cod articol	Denumire articol	Înălțime H
BZT.B2J5B0	BZT Bază balama H0mm,zamac,liniară	0



- plăcuța cruciformă, asimetrică din zamac
- reglaj vertical ± 2 mm cu camă
- fixare cu Euroșurub $\varnothing 5$ mm premontat
- pentru balamalele Seria 200, 600, 700, 900 si F

Cod articol	Denumire articol	Înălțime H
BZT.B2RGE3	BZT Bază balama H3mm,zamac,Euroșurub premontat	3

Plăcuțe de bază cu clip DOMI®



- plăcuță liniară, asimetrică din zamac
- reglaj vertical și pe adâncime ± 2 mm cu came
- fixare cu Euroșurub $\varnothing 5$ mm premontat
- pentru balamalele Seria 200, 700 si F

Cod articol	Denumire articol	Înălțime H
BZC.BAPGR09	BZC Bază balama clip liniară H0mm,zamac Euroșurub	0
BZC.BAPGR39	BZC Bază balama clip liniară H3mm,zamac Euroșurub	3



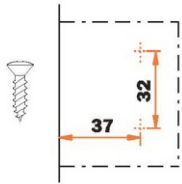
- plăcuța liniară, asimetrică din zamac
- reglaj vertical și pe adâncime ± 2 mm cu came
- fixare cu șurub de lemn 3,5 mm
- pentru balamalele Seria 200, 700 si F

Cod articol	Denumire articol	Înălțime H
BZC.BAP3R09	BZC Bază balama clip liniară H0mm,zamac	0
BZC.BAP3R29	BZC Bază balama clip liniară H2mm,zamac	2
BZC.BAp3R39	BZC Bază balama clip liniară H3mm,zamac	3

 accesorii mobilă

 accesorii design ambiental

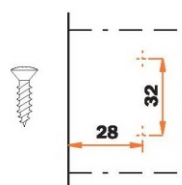
Plăcuțe de bază cu clip DOMI®



- plăcuță cruciformă, asimetrică din oțel și bronz
- reglaj vertical și pe adâncime ± 2 mm cu came
- fixare cu șurub de lemn 3,5 mm
- pentru balamalele Seria 200, 700 si F

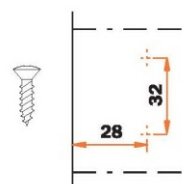
Cod articol	Denumire articol	Înălțime H
BZC.BAV3L09F	BZC Bază balama clip cruce H0mm,oțel	0
BZC.BAV3L39F	BZC Bază balama clip cruce H3mm,oțel	3

Plăcuțe de bază speciale



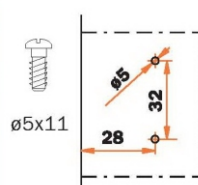
- plăcuță cruciformă, asimetrică din zamac
- reglaj vertical ± 2 mm
- fixare cu șurub de lemn 3,5 mm
- pentru balamalele Seria 200, 700 si F
- se folosește cu precădere la balamalele crampon

Cod articol	Denumire articol	Înălțime H
BZS.B2S3B99B6	BZS Bază balama crampon H9mm,zamac	9



- plăcuță cruciformă, asimetrică din oțel
- reglaj vertical ± 2 mm
- fixare cu șurub de lemn 3,5 mm
- pentru balamalele Seria 200, 700 si F
- se folosește cu precădere la balamalele crampon

Cod articol	Denumire articol	Înălțime H
BZS.B2S3H09	BZS Bază balama crampon H0mm,oțel	0



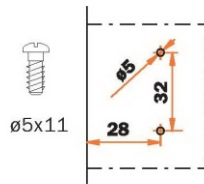
- plăcuță cruciformă, asimetrică din zamac
- reglaj vertical ± 2 mm
- fixare cu Euroșurub $\varnothing 5$ mm premontat
- pentru balamalele Seria 200, 700 si F
- se folosește cu precădere la balamalele crampon

Cod articol	Denumire articol	Înălțime H
BZS.B2SGB99	BZS Bază balama crampon H9mm,zamac,Euroșurub	9

accesorii mobilă

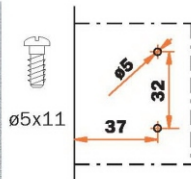
accesorii design ambiental

Plăcuțe de bază speciale



- plăcuță cruciformă, asimetrică din oțel
- reglaj vertical ± 2 mm
- fixare cu Euroșurub $\varnothing 5$ mm premontat
- pentru balamalele Seria 200, 700 si F
- se folosește cu precădere la balamalele crampon

Cod articol	Denumire articol	Înălțime H
BZS.B2SGH09	BZS Bază balama crampon H0mm,oțel,Euroșurub	0



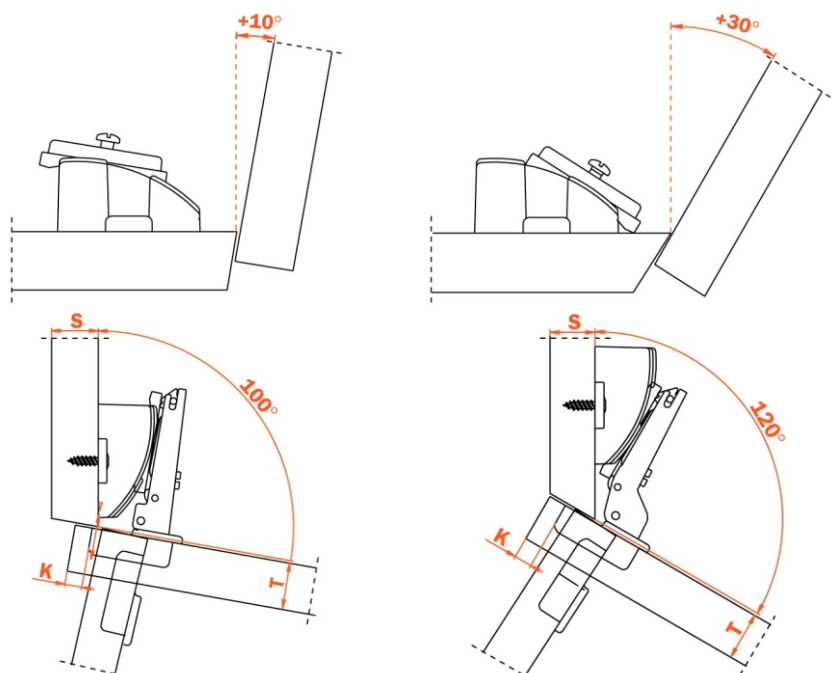
- plăcuță cruciformă, simetrică din zamac
- reglaj vertical ± 2 mm
- fixare cu Euroșurub $\varnothing 5$ mm premontat
- pentru balamalele Seria 200, 700 si F

Cod articol	Denumire articol	Înălțime H
BZS.B2VGBV9-17	BZS Bază balama H18mm,zamac,Euroșurub	18



- plăcuță cruciformă, asimetrică din zamac
- reglaj vertical ± 2 mm
- fixare cu șurub de lemn 3,5 mm
- pentru balamalele Seria 200, 700 si F
- parte superioară glisantă

Cod articol	Denumire articol	Înălțime H
BZS.B2V3BW9S	BZS Bază balama unghi variabil 10°-30°,zamac	variabilă

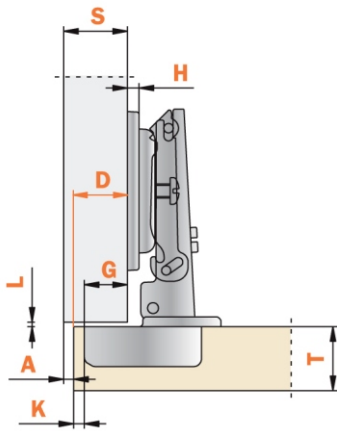


accesorii mobilă

accesorii design ambiental

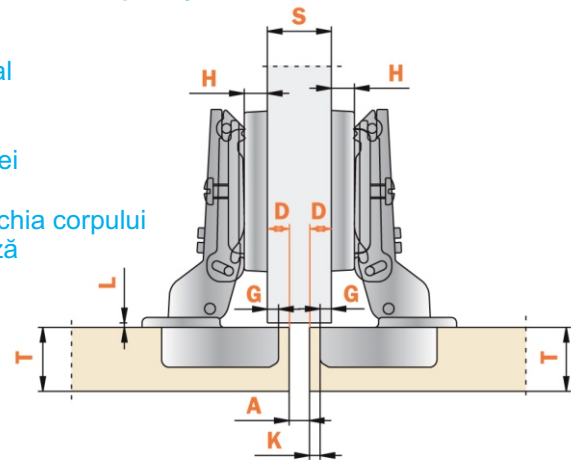
Abrevieri

Aplicație cu balamale aplicate

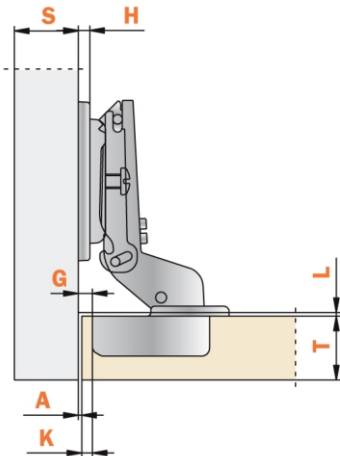


- S = Grosimea peretelui lateral
- D = Acoperirea ușii
- T = Grosimea ușii
- K = Distanța de găurire a oalei
- A = Cota neacoperită a ușii
- L = Distanța dintre ușă și muchia corpului
- H = Înălțimea plăcuței de bază
- G = Constanta balamalei

Aplicație cu balamale semiaplicate



Aplicație cu balamale încadrate



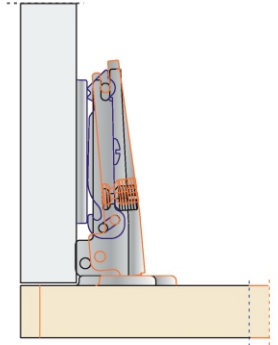
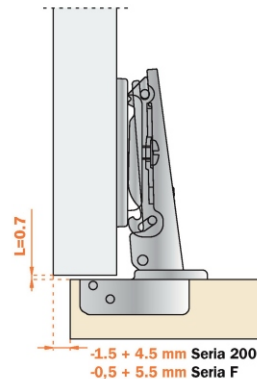
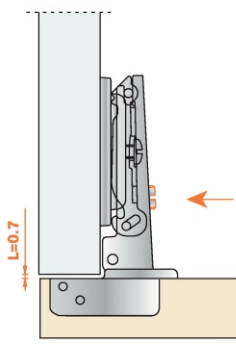
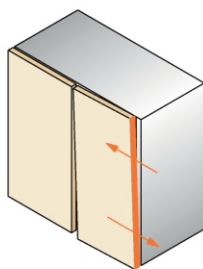
- S = Grosimea peretelui lateral
- T = Grosimea ușii
- K = Distanța de găurire a oalei
- A = Cota neacoperită a ușii
- L = Distanța dintre spatele ușii și elementele interioare ale corpului (ex. polițe, sertare, etc.)
- H = Înălțimea plăcuței de bază
- G = Constanta balamalei

Din combinația optimă a brațului de balama și înălțimea plăcuței de bază se poate obține orice acoperire a ușii ați alege, reducând astfel reglajele suplimentare.

Reglaj lateral

Reglajul lateral al ușii cu balamalele Seria 200 și Seria F

Printr-o soluție tehnică special concepută, balamalele Seriei 200 și F, mențin o valoare constantă "L" de 0,7 mm în timpul reglajului lateral. Șurubul de reglaj acționează asupra părții interioare a brațului de balama, astfel încât ușa se mișcă plan paralel, fără a se modifica distanța dintre ușă și corp. Nu sunt reglaje ulterioare de făcut.



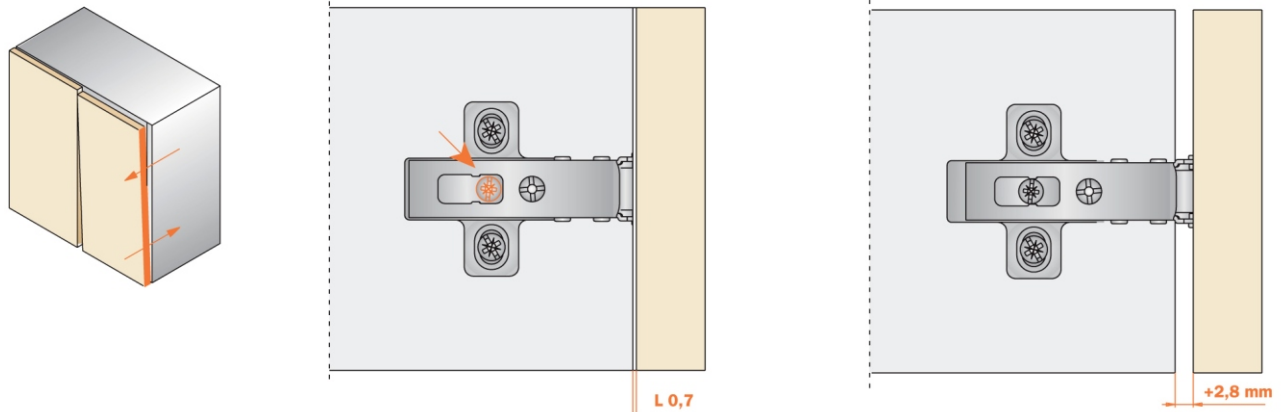
accesorii mobilă

accesorii design ambiental

Reglaj pe adâncime

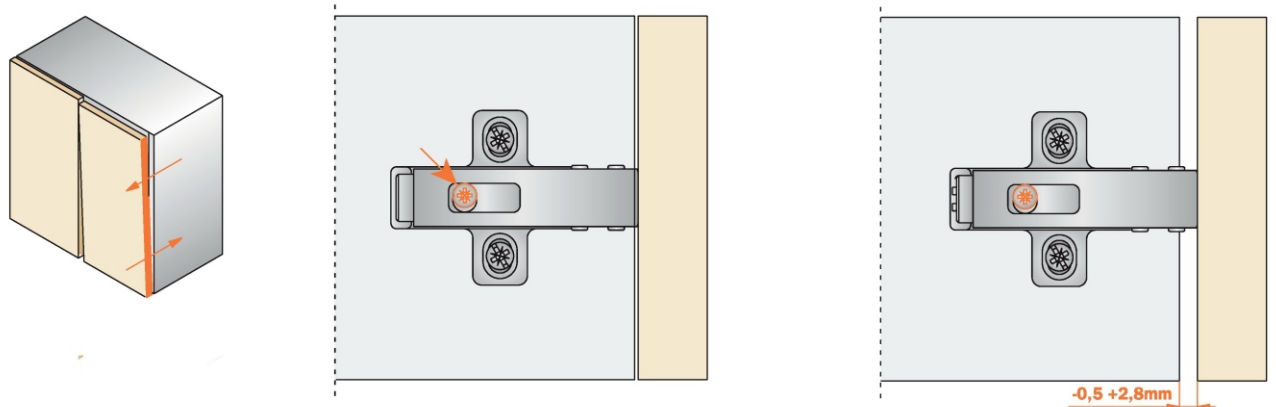
Reglaj pe adâncime cu plăcuțe de bază tradiționale seria 200

Șurubul de fixare a balamalei de plăcuța de bază trebuie sălăbit, canalul oval de pe brațul balamalei permite astfel un reglaj pe adâncime de +2,8 mm. După reglare șurubul se strânge.



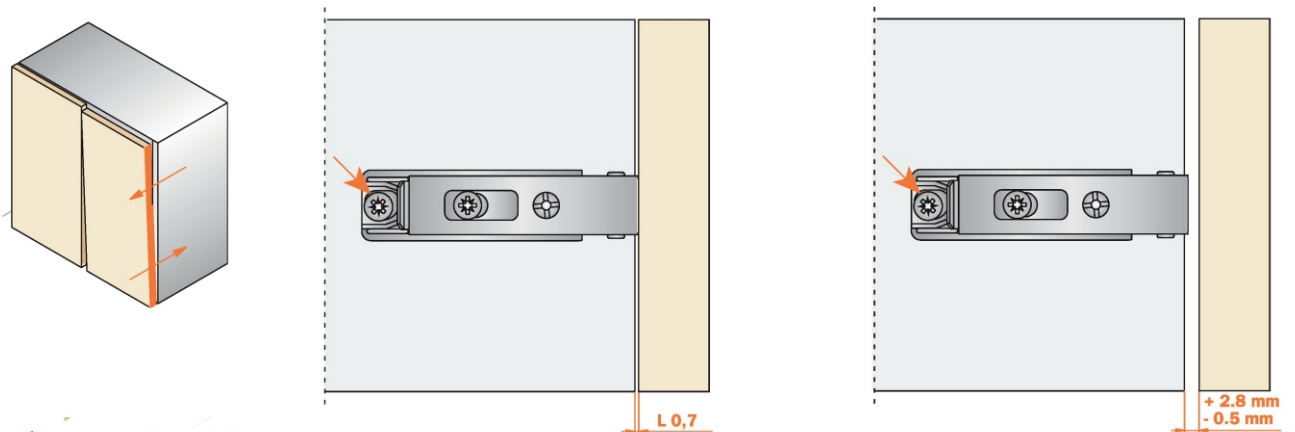
Reglaj pe adâncime cu plăcuțe de bază cu clip DOMI - cruciforme seria BAV

Reglajul pe adâncime se face fără a slăbi un șurub. Poziția ușii pe adâncime se poate modifica de la - 0,5 mm până la + 2,8 mm prin simpla rotire a camei de pe plăcuța de bază.



Reglaj pe adâncime cu plăcuțe de bază cu clip DOMI - cruciforme seria BAP si BAR

Reglajul pe adâncime se face fără a slăbi un șurub. Poziția ușii pe adâncime se poate modifica de la - 0,5 mm până la + 2,8 mm prin simpla rotire a camei de pe plăcuța de bază.



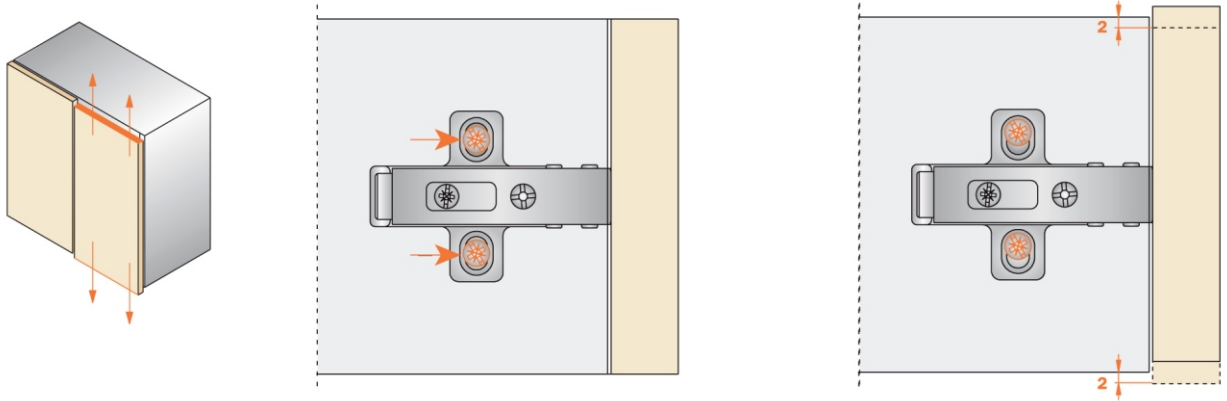
 accesorii mobilă

 accesorii design ambiental

Reglaj pe înălțime

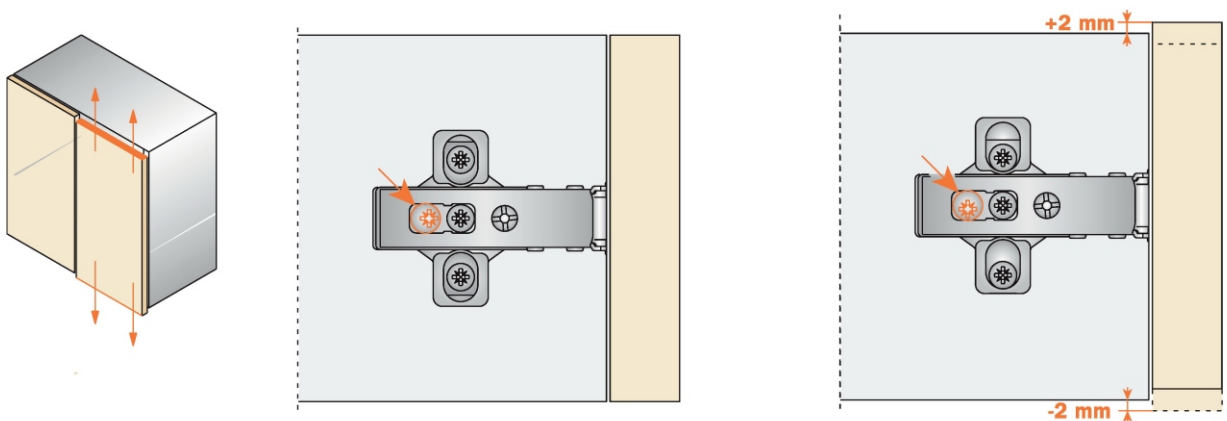
Reglaj pe înălțime cu plăcuțe de bază tradiționale seria 200 și cu clip DOMI cruciforme seria BAV

Slăbind cele două șuruburi de fixare este posibil reglajul ușii pe înălțime de ± 2 mm. Găurile ovale permit plăcuței de bază o alunecare liberă în ambele direcții. După reglare șuruburile se strâng.



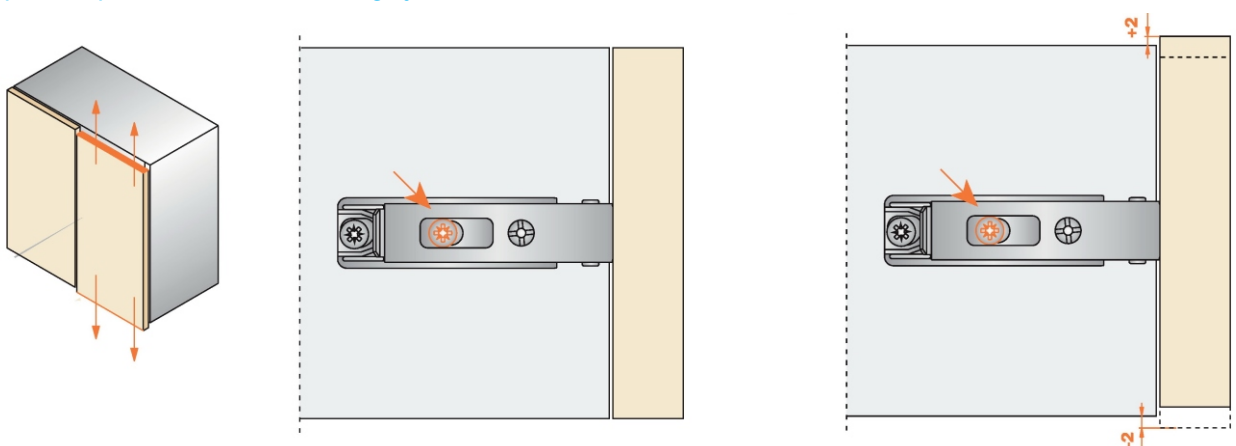
Reglaj pe înălțime cu plăcuțe de bază tradiționale seria 200 - tipurile B2R și B2P

Reglajul pe înălțime se face fără a slăbi șuruburile de fixare. Ușa poate fi reglată pe înălțime ± 2 mm prin simpla rotire a camei de reglaj.



Reglaj pe înălțime cu plăcuțe de bază cu clip DOMI - tipurile BAR și BAP

Reglajul pe înălțime se face fără a slăbi șuruburile de fixare. Ușa poate fi reglată pe înălțime ± 2 mm prin simpla rotire a camei de reglaj.

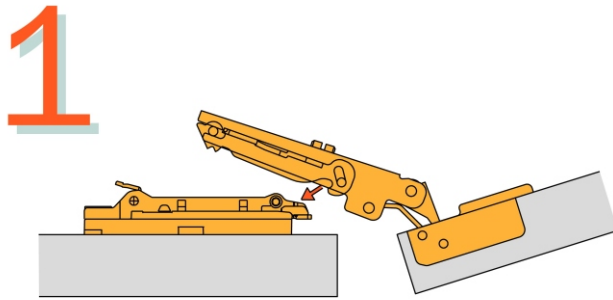


 accesorii mobilă

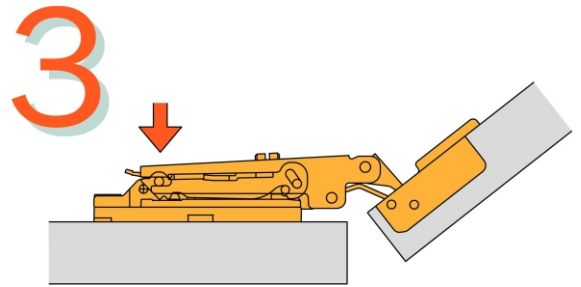
 accesorii design ambiental

Montarea balamalei pe plăcuța de bază cu clip DOMI

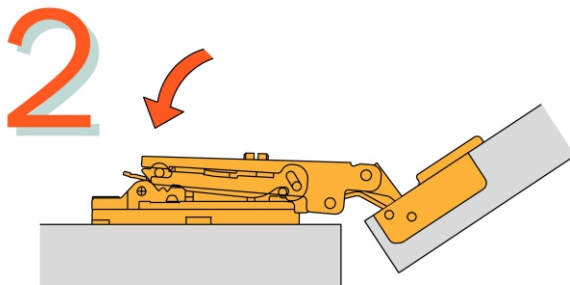
Poziționați pinul de pe plăcuță în locașul aferent de pe brațul balamalei



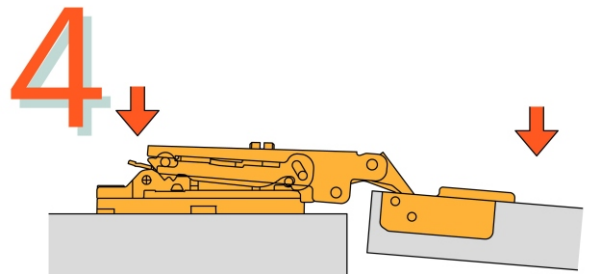
Apoi apăsați ușor capătul brațului balamalei pentru a definitiva fixarea



Rotiți ușor ușa în direcția arătată în figură

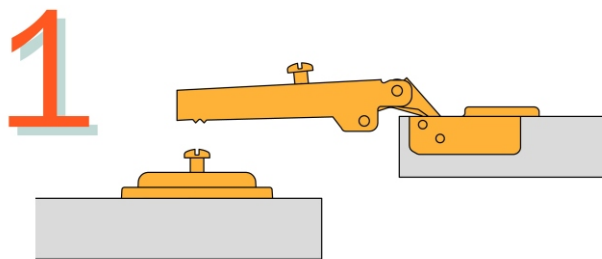


Pentru a detașa balamaua de pe plăcuța de bază, apăsați ușor în locurile indicate de săgeți

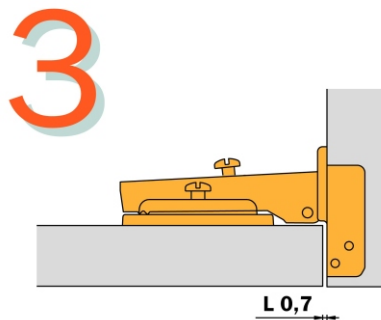


Montarea balamalei pe plăcuța de bază tradițională

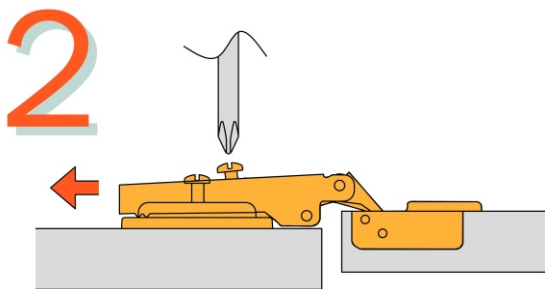
Așezați brațul balamalei pe plăcuță și împingeți-o până la opritorul de sub brațul balamalei



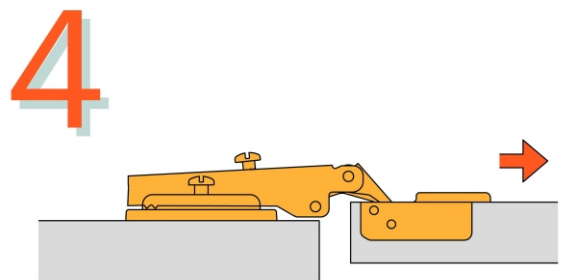
Se obține astfel valoarea $L=0,7\text{mm}$ dintre ușă și corpul de mobilă



Strângeți șurubul de fixare



Locașul în formă de "gaura cheii" nu permite desprinderea balamalei de pe placuța de bază



▣▣▣▣ accesorii mobilă

▣▣▣▣ accesorii design ambiental